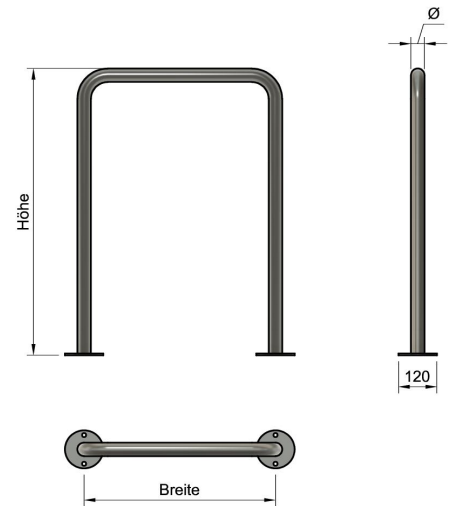


FAHRRADANLEHNBÜGEL - FAB 2

— ZUM AUFDÜBELN

STAHL VERZINKT		PREIS PRO STÜCK		
ART.-NR.	1 bis 10	11 bis 20	ab 21	
FAB2 SV1-600-42	79,00 €	70,00 €	67,00 €	
FAB2 SV1-800-42	79,00 €	70,00 €	67,00 €	
FAB2 SV1-1000-42	79,00 €	70,00 €	67,00 €	
FAB2 SV1-1200-42	79,00 €	70,00 €	67,00 €	
FAB2 SV1-600-48	83,00 €	74,00 €	71,00 €	
FAB2 SV1-800-48	83,00 €	74,00 €	71,00 €	
FAB2 SV1-1000-48	83,00 €	74,00 €	71,00 €	
FAB2 SV1-1200-48	83,00 €	74,00 €	71,00 €	

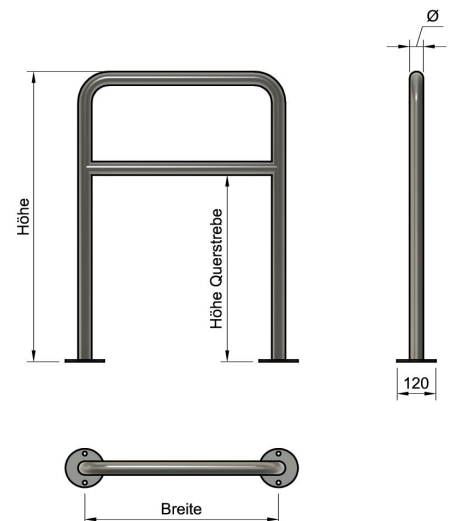
EDELSTAHL V2A GESCHLIFFEN		PREIS PRO STÜCK		
ART.-NR.	1 bis 10	11 bis 20	ab 21	
FAB2 VA1-600-42	147,00 €	132,00 €	126,00 €	
FAB2 VA1-800-42	147,00 €	132,00 €	126,00 €	
FAB2 VA1-1000-42	147,00 €	132,00 €	126,00 €	
FAB2 VA1-1200-42	147,00 €	132,00 €	126,00 €	
FAB2 VA1-600-48	163,00 €	148,00 €	143,00 €	
FAB2 VA1-800-48	163,00 €	148,00 €	143,00 €	
FAB2 VA1-1000-48	163,00 €	148,00 €	143,00 €	
FAB2 VA1-1200-48	163,00 €	148,00 €	143,00 €	



— ZUM AUFDÜBELN MIT QUERROHR

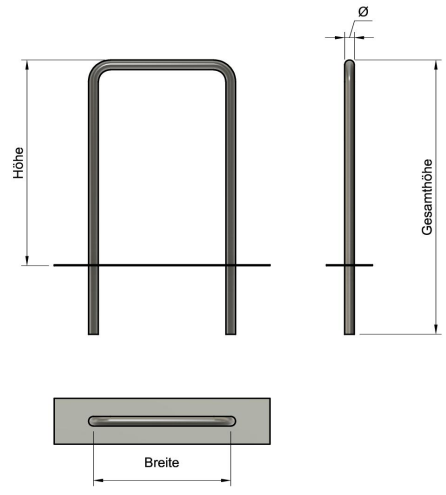
STAHL VERZINKT		PREIS PRO STÜCK		
ART.-NR.	1 bis 10	11 bis 20	ab 21	
FAB2 SV1-600-42-Q	105,00 €	92,00 €	87,00 €	
FAB2 SV1-800-42-Q	105,00 €	92,00 €	87,00 €	
FAB2 SV1-1000-42-Q	111,00 €	98,00 €	93,00 €	
FAB2 SV1-1200-42-Q	111,00 €	98,00 €	93,00 €	
FAB2 SV1-600-48-Q	108,00 €	94,00 €	90,00 €	
FAB2 SV1-800-48-Q	108,00 €	94,00 €	90,00 €	
FAB2 SV1-1000-48-Q	118,00 €	104,00 €	99,00 €	
FAB2 SV1-1200-48-Q	118,00 €	104,00 €	99,00 €	

EDELSTAHL V2A GESCHLIFFEN		PREIS PRO STÜCK		
ART.-NR.	1 bis 10	11 bis 20	ab 21	
FAB2 VA1-600-42-Q	200,00 €	177,00 €	168,00 €	
FAB2 VA1-800-42-Q	200,00 €	177,00 €	168,00 €	
FAB2 VA1-1000-42-Q	209,00 €	185,00 €	176,00 €	
FAB2 VA1-1200-42-Q	209,00 €	185,00 €	176,00 €	
FAB2 VA1-600-48-Q	218,00 €	193,00 €	185,00 €	
FAB2 VA1-800-48-Q	218,00 €	193,00 €	185,00 €	
FAB2 VA1-1000-48-Q	230,00 €	206,00 €	198,00 €	
FAB2 VA1-1200-48-Q	230,00 €	206,00 €	198,00 €	



— ZUM EINBETONIEREN

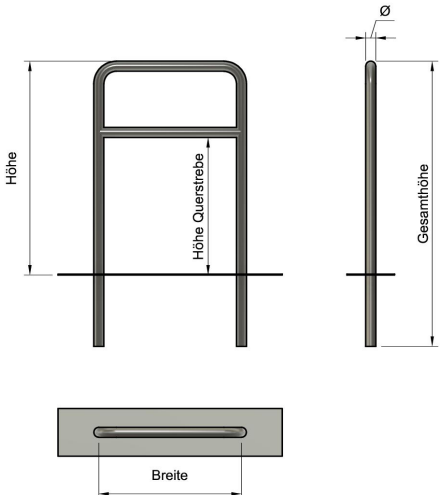
STAHL VERZINKT		PREIS PRO STÜCK		
ART.-NR.	1 bis 10	11 bis 20	ab 21	
FAB2 SV2-600-42	67,00 €	56,00 €	53,00 €	
FAB2 SV2-800-42	67,00 €	56,00 €	53,00 €	
FAB2 SV2-1000-42	71,00 €	61,00 €	57,00 €	
FAB2 SV2-1200-42	71,00 €	61,00 €	57,00 €	
FAB2 SV2-600-48	76,00 €	65,00 €	71,00 €	
FAB2 SV2-800-48	76,00 €	65,00 €	71,00 €	
FAB2 SV2-1000-48	81,00 €	71,00 €	67,00 €	
FAB2 SV2-1200-48	81,00 €	71,00 €	67,00 €	



EDELSTAHL V2A GESCHLIFFEN		PREIS PRO STÜCK		
ART.-NR.	1 bis 10	11 bis 20	ab 21	
FAB2 VA2-600-42	97,00 €	85,00 €	80,00 €	
FAB2 VA2-800-42	97,00 €	85,00 €	80,00 €	
FAB2 VA2-1000-42	101,00 €	89,00 €	85,00 €	
FAB2 VA2-1200-42	101,00 €	89,00 €	85,00 €	
FAB2 VA2-600-48	113,00 €	101,00 €	97,00 €	
FAB2 VA2-800-48	113,00 €	101,00 €	97,00 €	
FAB2 VA2-1000-48	132,00 €	120,00 €	115,00 €	
FAB2 VA2-1200-48	132,00 €	120,00 €	115,00 €	

— ZUM EINBETONIEREN MIT QUERROHR

STAHL VERZINKT		PREIS PRO STÜCK		
ART.-NR.	1 bis 10	11 bis 20	ab 21	
FAB2 SV2-600-42-Q	99,00 €	84,00 €	78,00 €	
FAB2 SV2-800-42-Q	99,00 €	84,00 €	78,00 €	
FAB2 SV2-1000-42-Q	105,00 €	90,00 €	85,00 €	
FAB2 SV2-1200-42-Q	105,00 €	90,00 €	85,00 €	
Art.-Nr.				
FAB2 SV2-600-48-Q	103,00 €	88,00 €	83,00 €	
FAB2 SV2-800-48-Q	103,00 €	88,00 €	83,00 €	
FAB2 SV2-1000-48-Q	117,00 €	102,00 €	97,00 €	
FAB2 SV2-1200-48-Q	117,00 €	102,00 €	97,00 €	



EDELSTAHL V2A GESCHLIFFEN		PREIS PRO STÜCK		
ART.-NR.	1 bis 10	11 bis 20	ab 21	
FAB2 VA2-600-42-Q	168,00 €	145,00 €	138,00 €	
FAB2 VA2-800-42-Q	168,00 €	145,00 €	138,00 €	
FAB2 VA2-1000-42-Q	175,00 €	152,00 €	145,00 €	
FAB2 VA2-1200-42-Q	175,00 €	152,00 €	145,00 €	
FAB2 VA2-600-48-Q	189,00 €	166,00 €	157,00 €	
FAB2 VA2-800-48-Q	189,00 €	166,00 €	157,00 €	
FAB2 VA2-1000-48-Q	200,00 €	177,00 €	169,00 €	
FAB2 VA2-1200-48-Q	200,00 €	177,00 €	169,00 €	