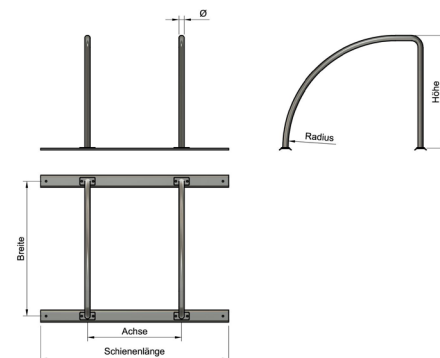


FAHRRADANLEHNBÜGEL - FAB 3 SCHIENE

— ZWEI FAHRRADANLEHNBÜGEL AUF SCHIENE

STAHL VERZINKT **PREIS PRO STÜCK**

ART.-NR.	1 bis 5	6 bis 10	ab 11
FAB3 SV1-42-2S	238,00€	210,00€	200,00€



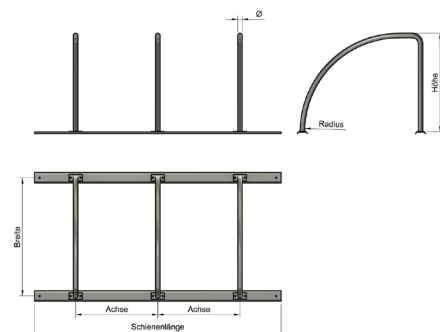
EDELSTAHL V2A GESCHLIFFEN **PREIS PRO STÜCK**

ART.-NR.	1 bis 5	6 bis 10	ab 11
FAB3 VA1-42-2S	384,00€	348,00 €	334,00 €

— DREI FAHRRADANLEHNBÜGEL AUF SCHIENE

STAHL VERZINKT **PREIS PRO STÜCK**

ART.-NR.	1 bis 5	6 bis 10	ab 11
FAB3 SV1-42-3S	303,00 €	258,00 €	243,00 €



EDELSTAHL V2A GESCHLIFFEN **PREIS PRO STÜCK**

ART.-NR.	1 bis 5	6 bis 10	ab 11
FAB3 VA1-42-3S	405,00 €	366,00 €	348,00 €

AUFDÜBELBAR OHNE MEHRKOSTEN / EINBETONIERBAR PREIS ZUZÜGL. 60,-€