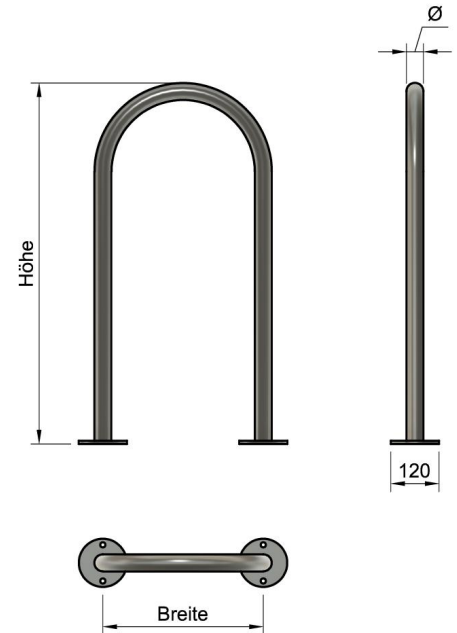


FAHRRADANLEHNBÜGEL - FAB 1

— ZUM AUFDÜBELN

STAHL VERZINKT		PREIS PRO STÜCK		
ART.-NR.	1 bis 10	11 bis 20	ab 21	
FAB1 SV1-400-42	69,00€	69,00€	69,00€	
FAB1 SV1-600-42	73,00€	73,00€	73,00€	
FAB1 SV1-800-42	73,00€	73,00€	73,00€	
FAB1 SV1-300-48	71,00€	71,00€	71,00€	
FAB1 SV1-400-48	71,00€	71,00€	71,00€	
FAB1 SV1-600-48	76,00€	76,00€	76,00€	
FAB1 SV1-800-48	76,00€	76,00€	76,00€	

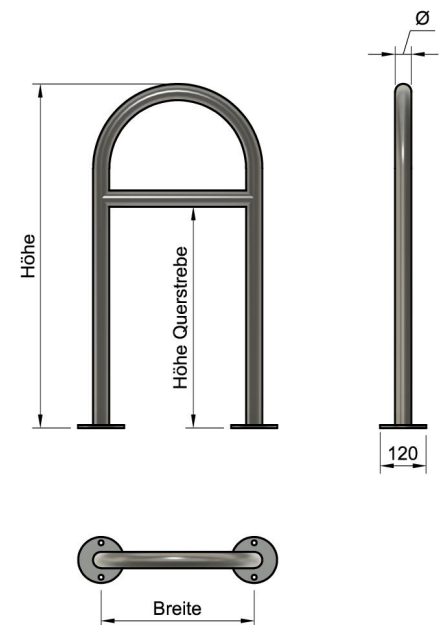
EDELSTAHL V2A GESCHLIFFEN		PREIS PRO STÜCK		
ART.-NR.	1 bis 10	11 bis 20	ab 21	
FAB1 VA1-400-42	123,00 €	108,00 €	103,00 €	
FAB1 VA1-600-42	123,00 €	108,00 €	103,00 €	
FAB1 VA1-800-42	123,00 €	108,00 €	103,00 €	
FAB1 VA1-400-48	130,00 €	116,00 €	110,00 €	
FAB1 VA1-500-48	130,00 €	116,00 €	110,00 €	
FAB1 VA1-600-48	130,00 €	116,00 €	110,00 €	
FAB1 VA1-700-48	130,00 €	116,00 €	110,00 €	
FAB1 VA1-800-48	130,00 €	116,00 €	110,00 €	



— ZUM AUFDÜBELN MIT QUERROHR

STAHL VERZINKT		PREIS PRO STÜCK		
ART.-NR.	1 bis 10	11 bis 20	ab 21	
FAB1 SV1-400-42-Q	102,00 €	86,00 €	81,00 €	
FAB1 SV1-600-42-Q	102,00 €	86,00 €	81,00 €	
FAB1 SV1-800-42-Q	102,00 €	86,00 €	81,00 €	
FAB1 SV1-300-48-Q	106,00 €	90,00 €	85,00 €	
FAB1 SV1-400-48-Q	106,00 €	90,00 €	85,00 €	
FAB1 SV1-600-48-Q	106,00 €	90,00 €	85,00 €	
FAB1 SV1-800-48-Q	106,00 €	90,00 €	85,00 €	

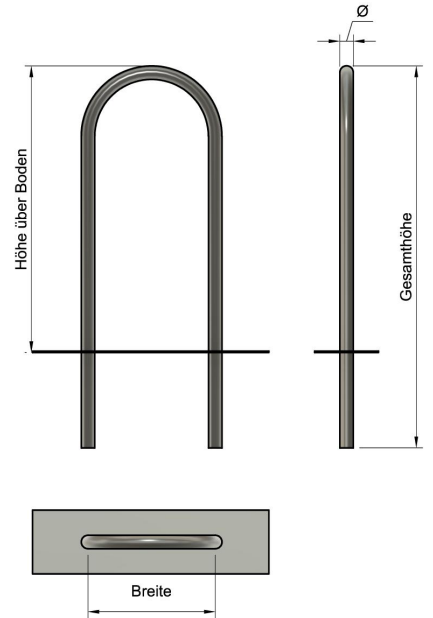
EDELSTAHL V2A GESCHLIFFEN		PREIS PRO STÜCK		
ART.-NR.	1 bis 10	11 bis 20	ab 21	
FAB1 VA1-400-42-Q	179,00 €	157,00 €	149,00 €	
FAB1 VA1-600-42-Q	179,00 €	157,00 €	149,00 €	
FAB1 VA1-800-42-Q	179,00 €	157,00 €	149,00 €	
FAB1 VA1-400-48-Q	185,00 €	163,00 €	155,00 €	
FAB1 VA1-500-48-Q	185,00 €	163,00 €	155,00 €	
FAB1 VA1-600-48-Q	185,00 €	163,00 €	155,00 €	
FAB1 VA1-700-48-Q	185,00 €	163,00 €	155,00 €	
FAB1 VA1-800-48-Q	185,00 €	163,00 €	155,00 €	



— ZUM EINBETONIEREN

STAHL VERZINKT PREIS PRO STÜCK

ART.-NR.	1 bis 10	11 bis 20	ab 21
FAB1 SV2-400-42	65,00 €	52,00 €	48,00 €
FAB1 SV2-600-42	65,00 €	52,00 €	48,00 €
FAB1 SV2-800-42	65,00 €	52,00 €	48,00 €
FAB1 SV2-300-48	68,00 €	55,00 €	51,00 €
FAB1 SV2-400-48	68,00 €	55,00 €	51,00 €
FAB1 SV2-600-48	68,00 €	55,00 €	51,00 €
FAB1 SV2-800-48	68,00 €	55,00 €	51,00 €



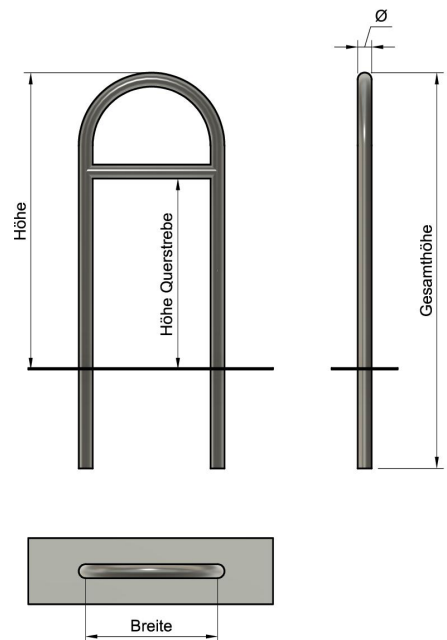
EDELSTAHL V2A GESCHLIFFEN PREIS PRO STÜCK

ART.-NR.	1 bis 10	11 bis 20	ab 21
FAB1 VA2-400-42	80,00 €	69,00 €	64,00 €
FAB1 VA2-600-42	80,00 €	69,00 €	64,00 €
FAB1 VA2-800-48	80,00 €	69,00 €	64,00 €
FAB1 VA2-400-48	87,00 €	75,00 €	71,00 €
FAB1 VA2-500-48	87,00 €	75,00 €	71,00 €
FAB1 VA2-600-48	87,00 €	75,00 €	71,00 €
FAB1 VA2-700-48	87,00 €	75,00 €	71,00 €
FAB1 VA2-800-42	87,00 €	75,00 €	71,00 €

— ZUM EINBETONIEREN MIT QUERROHR

STAHL VERZINKT PREIS PRO STÜCK

ART.-NR.	1 bis 10	11 bis 20	ab 21
FAB1 SV2-400-42-Q	90,00 €	73,00 €	67,00 €
FAB1 SV2-600-42-Q	94,00 €	77,00 €	71,00 €
FAB1 SV2-800-42-Q	94,00 €	77,00 €	71,00 €
FAB1 SV2-300-48-Q	94,00 €	76,00 €	71,00 €
FAB1 SV2-400-48-Q	94,00 €	76,00 €	71,00 €
FAB1 SV2-600-48-Q	98,00 €	81,00 €	76,00 €
FAB1 SV2-800-48-Q	98,00 €	81,00 €	76,00 €



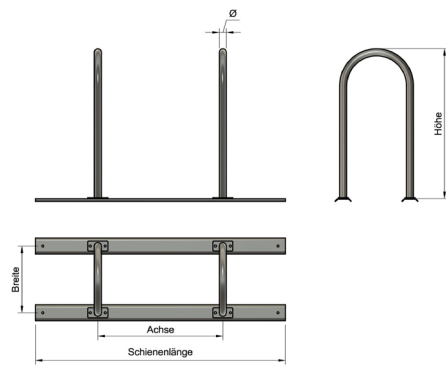
EDELSTAHL V2A GESCHLIFFEN PREIS PRO STÜCK

ART.-NR.	1 bis 10	11 bis 20	ab 21
FAB1 VA2-400-42-Q	152,00 €	132,00 €	124,00 €
FAB1 VA2-600-42-Q	152,00 €	132,00 €	124,00 €
FAB1 VA2-800-42-Q	152,00 €	132,00 €	124,00 €
FAB1 VA2-400-48-Q	157,00 €	137,00 €	129,00 €
FAB1 VA2-500-48-Q	157,00 €	137,00 €	129,00 €
FAB1 VA2-600-48-Q	157,00 €	137,00 €	129,00 €
FAB1 VA2-700-48-Q	157,00 €	137,00 €	129,00 €
FAB1 VA2-800-48-Q	157,00 €	137,00 €	129,00 €

FAHRRADANLEHNBÜGEL - FAB 1 SCHIENE

— ZWEI FAHRRADANLEHNBÜGEL AUF SCHIENE

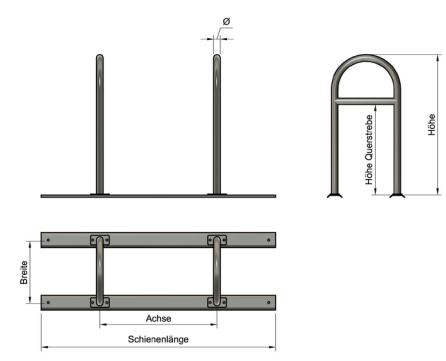
STAHL VERZINKT		PREIS PRO STÜCK		
ART.-NR.	1 bis 5	6 bis 10	ab 11	
FAB1 SV1-400-42-2S	180,00 €	160,00 €	152,00 €	
FAB1 SV1-600-42-2S	188,00 €	166,00 €	158,00 €	
FAB1 SV1-800-42-2S	188,00 €	166,00 €	158,00 €	
FAB1 SV1-300-48-2S	184,00 €	164,00 €	156,00 €	
FAB1 SV1-400-48-2S	184,00 €	164,00 €	156,00 €	
FAB1 SV1-600-48-2S	194,00 €	172,00 €	164,00 €	
FAB1 SV1-800-48-2S	194,00 €	172,00 €	164,00 €	



EDELSTAHL V2A GESCHLIFFEN		PREIS PRO STÜCK		
ART.-NR.	1 bis 5	6 bis 10	ab 11	
FAB1 VA1-400-42-2S	300,00 €	270,00 €	260,00 €	
FAB1 VA1-600-42-2S	300,00 €	270,00 €	260,00 €	
FAB1 VA1-800-42-2S	300,00 €	270,00 €	260,00 €	
FAB1 VA1-400-48-2S	314,00 €	286,00 €	274,00 €	
FAB1 VA1-500-48-2S	314,00 €	286,00 €	274,00 €	
FAB1 VA1-600-48-2S	314,00 €	286,00 €	274,00 €	
FAB1 VA1-700-48-2S	314,00 €	286,00 €	274,00 €	
FAB1 VA1-800-48-2S	314,00 €	286,00 €	274,00 €	

— ZWEI FAHRRADANLEHNBÜGEL MIT QUERROHR AUF SCHIENE

STAHL VERZINKT		PREIS PRO STÜCK		
ART.-NR.	1 bis 5	6 bis 10	ab 11	
FAB1 SV1-400-42-Q-2S	246,00 €	214,00 €	204,00 €	
FAB1 SV1-600-42-Q-2S	246,00 €	214,00 €	204,00 €	
FAB1 SV1-800-42-Q-2S	246,00 €	214,00 €	204,00 €	
FAB1 SV1-300-48-Q-2S	254,00 €	222,00 €	212,00 €	
FAB1 SV1-400-48-Q-2S	254,00 €	222,00 €	212,00 €	
FAB1 SV1-600-48-Q-2S	254,00 €	222,00 €	212,00 €	
FAB1 SV1-800-48-Q-2S	254,00 €	222,00 €	212,00 €	

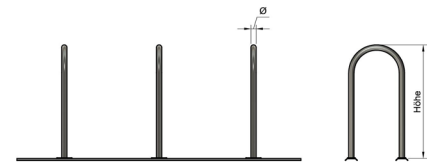


EDELSTAHL V2A GESCHLIFFEN		PREIS PRO STÜCK		
ART.-NR.	1 bis 5	6 bis 10	ab 11	
FAB1 VA1-400-42-Q-2S	412,00 €	368,00 €	352,00 €	
FAB1 VA1-600-42-Q-2S	412,00 €	368,00 €	352,00 €	
FAB1 VA1-800-42-Q-2S	412,00 €	368,00 €	352,00 €	
FAB1 VA1-400-48-Q-2S	424,00 €	380,00 €	364,00 €	
FAB1 VA1-500-48-Q-2S	424,00 €	380,00 €	364,00 €	
FAB1 VA1-600-48-Q-2S	424,00 €	380,00 €	364,00 €	
FAB1 VA1-700-48-Q-2S	424,00 €	380,00 €	364,00 €	
FAB1 VA1-800-48-Q-2S	424,00 €	380,00 €	364,00 €	

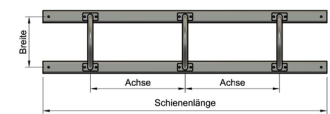
AUFDÜBELBAR OHNE MEHRKOSTEN / EINBETONIERBAR PREIS ZUZÜGL. 60,-€

— DREI FAHRRADANLEHNBÜGEL AUF SCHIENE

STAHL VERZINKT		PREIS PRO STÜCK		
ART.-NR.	1 bis 5	6 bis 10	ab 11	
FAB1 SV1-400-42-3S	267,00 €	237,00 €	225,00 €	
FAB1 SV1-600-42-3S	279,00 €	246,00 €	234,00 €	
FAB1 SV1-800-42-3S	279,00 €	246,00 €	234,00 €	
FAB1 SV1-300-48-3S	273,00 €	243,00 €	231,00 €	
FAB1 SV1-400-48-3S	273,00 €	243,00 €	231,00 €	
FAB1 SV1-600-48-3S	288,00 €	255,00 €	243,00 €	
FAB1 SV1-800-48-3S	288,00 €	255,00 €	243,00 €	

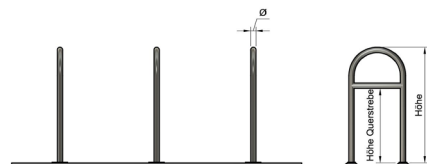


EDELSTAHL V2A GESCHLIFFEN		PREIS PRO STÜCK		
ART.-NR.	1 bis 5	6 bis 10	ab 11	
FAB1 VA1-400-42-3S	447,00 €	402,00 €	387,00 €	
FAB1 VA1-600-42-3S	447,00 €	402,00 €	387,00 €	
FAB1 VA1-800-42-3S	447,00 €	402,00 €	387,00 €	
FAB1 VA1-400-48-3S	468,00 €	426,00 €	408,00 €	
FAB1 VA1-500-48-3S	468,00 €	426,00 €	408,00 €	
FAB1 VA1-600-48-3S	468,00 €	426,00 €	408,00 €	
FAB1 VA1-700-48-3S	468,00 €	426,00 €	408,00 €	
FAB1 VA1-800-48-3S	468,00 €	426,00 €	408,00 €	

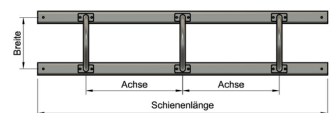


— DREI FAHRRADANLEHNBÜGEL MIT QUERROHR AUF SCHIENE

STAHL VERZINKT		PREIS PRO STÜCK		
ART.-NR.	1 bis 5	6 bis 10	ab 11	
FAB1 SV1-400-42-Q-3S	366,00 €	318,00 €	303,00 €	
FAB1 SV1-600-42-Q-3S	366,00 €	318,00 €	303,00 €	
FAB1 SV1-800-42-Q-3S	366,00 €	318,00 €	303,00 €	
FAB1 SV1-300-48-Q-3S	378,00 €	330,00 €	315,00 €	
FAB1 SV1-400-48-Q-3S	378,00 €	330,00 €	315,00 €	
FAB1 SV1-600-48-Q-3S	378,00 €	330,00 €	315,00 €	
FAB1 SV1-800-48-Q-3S	378,00 €	330,00 €	315,00 €	



EDELSTAHL V2A GESCHLIFFEN		PREIS PRO STÜCK		
ART.-NR.	1 bis 5	6 bis 10	ab 11	
FAB1 VA1-400-42-Q-3S	615,00 €	549,00 €	525,00 €	
FAB1 VA1-600-42-Q-3S	615,00 €	549,00 €	525,00 €	
FAB1 VA1-800-42-Q-3S	615,00 €	549,00 €	525,00 €	
FAB1 VA1-400-48-Q-3S	633,00 €	567,00 €	543,00 €	
FAB1 VA1-500-48-Q-3S	633,00 €	567,00 €	543,00 €	
FAB1 VA1-600-48-Q-3S	633,00 €	567,00 €	543,00 €	
FAB1 VA1-700-48-Q-3S	633,00 €	567,00 €	543,00 €	
FAB1 VA1-800-48-Q-3S	633,00 €	567,00 €	543,00 €	



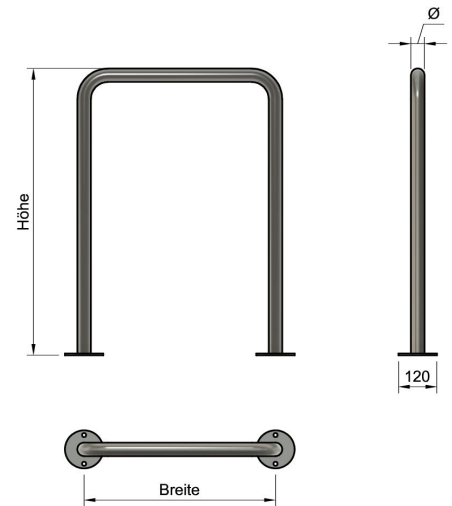
AUFDÜBELBAR OHNE MEHRKOSTEN / EINBETONIERBAR PREIS ZUZÜGL. 60,-€

FAHRRADANLEHNBÜGEL - FAB 2

— ZUM AUFDÜBELN

STAHL VERZINKT		PREIS PRO STÜCK		
ART.-NR.	1 bis 10	11 bis 20	ab 21	
FAB2 SV1-600-42	79,00 €	70,00 €	67,00 €	
FAB2 SV1-800-42	79,00 €	70,00 €	67,00 €	
FAB2 SV1-1000-42	79,00 €	70,00 €	67,00 €	
FAB2 SV1-1200-42	79,00 €	70,00 €	67,00 €	
FAB2 SV1-600-48	83,00 €	74,00 €	71,00 €	
FAB2 SV1-800-48	83,00 €	74,00 €	71,00 €	
FAB2 SV1-1000-48	83,00 €	74,00 €	71,00 €	
FAB2 SV1-1200-48	83,00 €	74,00 €	71,00 €	

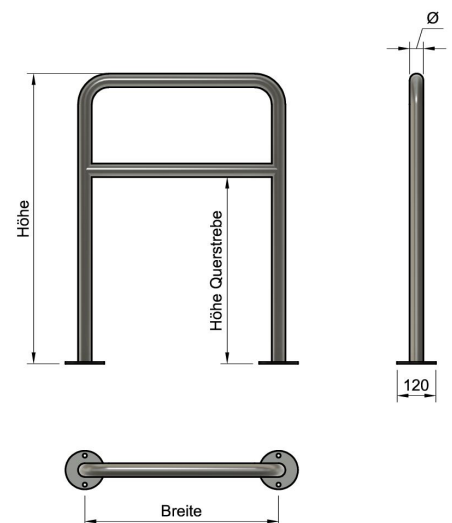
EDELSTAHL V2A GESCHLIFFEN		PREIS PRO STÜCK		
ART.-NR.	1 bis 10	11 bis 20	ab 21	
FAB2 VA1-600-42	147,00 €	132,00 €	126,00 €	
FAB2 VA1-800-42	147,00 €	132,00 €	126,00 €	
FAB2 VA1-1000-42	147,00 €	132,00 €	126,00 €	
FAB2 VA1-1200-42	147,00 €	132,00 €	126,00 €	
FAB2 VA1-600-48	163,00 €	148,00 €	143,00 €	
FAB2 VA1-800-48	163,00 €	148,00 €	143,00 €	
FAB2 VA1-1000-48	163,00 €	148,00 €	143,00 €	
FAB2 VA1-1200-48	163,00 €	148,00 €	143,00 €	



— ZUM AUFDÜBELN MIT QUERROHR

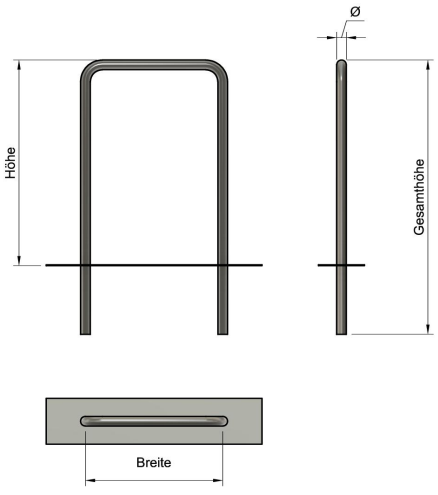
STAHL VERZINKT		PREIS PRO STÜCK		
ART.-NR.	1 bis 10	11 bis 20	ab 21	
FAB2 SV1-600-42-Q	105,00 €	92,00 €	87,00 €	
FAB2 SV1-800-42-Q	105,00 €	92,00 €	87,00 €	
FAB2 SV1-1000-42-Q	111,00 €	98,00 €	93,00 €	
FAB2 SV1-1200-42-Q	111,00 €	98,00 €	93,00 €	
FAB2 SV1-600-48-Q	108,00 €	94,00 €	90,00 €	
FAB2 SV1-800-48-Q	108,00 €	94,00 €	90,00 €	
FAB2 SV1-1000-48-Q	118,00 €	104,00 €	99,00 €	
FAB2 SV1-1200-48-Q	118,00 €	104,00 €	99,00 €	

EDELSTAHL V2A GESCHLIFFEN		PREIS PRO STÜCK		
ART.-NR.	1 bis 10	11 bis 20	ab 21	
FAB2 VA1-600-42-Q	200,00 €	177,00 €	168,00 €	
FAB2 VA1-800-42-Q	200,00 €	177,00 €	168,00 €	
FAB2 VA1-1000-42-Q	209,00 €	185,00 €	176,00 €	
FAB2 VA1-1200-42-Q	209,00 €	185,00 €	176,00 €	
FAB2 VA1-600-48-Q	218,00 €	193,00 €	185,00 €	
FAB2 VA1-800-48-Q	218,00 €	193,00 €	185,00 €	
FAB2 VA1-1000-48-Q	230,00 €	206,00 €	198,00 €	
FAB2 VA1-1200-48-Q	230,00 €	206,00 €	198,00 €	



— ZUM EINBETONIEREN

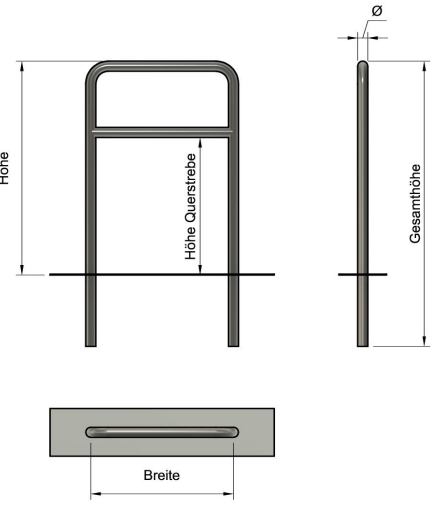
STAHL VERZINKT		PREIS PRO STÜCK		
ART.-NR.	1 bis 10	11 bis 20	ab 21	
FAB2 SV2-600-42	67,00 €	56,00 €	53,00 €	
FAB2 SV2-800-42	67,00 €	56,00 €	53,00 €	
FAB2 SV2-1000-42	71,00 €	61,00 €	57,00 €	
FAB2 SV2-1200-42	71,00 €	61,00 €	57,00 €	
FAB2 SV2-600-48	76,00 €	65,00 €	71,00 €	
FAB2 SV2-800-48	76,00 €	65,00 €	71,00 €	
FAB2 SV2-1000-48	81,00 €	71,00 €	67,00 €	
FAB2 SV2-1200-48	81,00 €	71,00 €	67,00 €	



EDELSTAHL V2A GESCHLIFFEN		PREIS PRO STÜCK		
ART.-NR.	1 bis 10	11 bis 20	ab 21	
FAB2 VA2-600-42	97,00 €	85,00 €	80,00 €	
FAB2 VA2-800-42	97,00 €	85,00 €	80,00 €	
FAB2 VA2-1000-42	101,00 €	89,00 €	85,00 €	
FAB2 VA2-1200-42	101,00 €	89,00 €	85,00 €	
FAB2 VA2-600-48	113,00 €	101,00 €	97,00 €	
FAB2 VA2-800-48	113,00 €	101,00 €	97,00 €	
FAB2 VA2-1000-48	132,00 €	120,00 €	115,00 €	
FAB2 VA2-1200-48	132,00 €	120,00 €	115,00 €	

— ZUM EINBETONIEREN MIT QUERROHR

STAHL VERZINKT		PREIS PRO STÜCK		
ART.-NR.	1 bis 10	11 bis 20	ab 21	
FAB2 SV2-600-42-Q	99,00 €	84,00 €	78,00 €	
FAB2 SV2-800-42-Q	99,00 €	84,00 €	78,00 €	
FAB2 SV2-1000-42-Q	105,00 €	90,00 €	85,00 €	
FAB2 SV2-1200-42-Q	105,00 €	90,00 €	85,00 €	
Art.-Nr.				
FAB2 SV2-600-48-Q	103,00 €	88,00 €	83,00 €	
FAB2 SV2-800-48-Q	103,00 €	88,00 €	83,00 €	
FAB2 SV2-1000-48-Q	117,00 €	102,00 €	97,00 €	
FAB2 SV2-1200-48-Q	117,00 €	102,00 €	97,00 €	

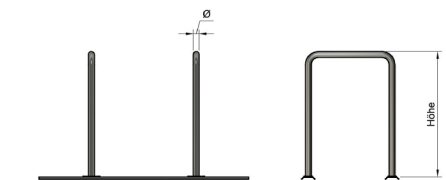


EDELSTAHL V2A GESCHLIFFEN		PREIS PRO STÜCK		
ART.-NR.	1 bis 10	11 bis 20	ab 21	
FAB2 VA2-600-42-Q	168,00 €	145,00 €	138,00 €	
FAB2 VA2-800-42-Q	168,00 €	145,00 €	138,00 €	
FAB2 VA2-1000-42-Q	175,00 €	152,00 €	145,00 €	
FAB2 VA2-1200-42-Q	175,00 €	152,00 €	145,00 €	
FAB2 VA2-600-48-Q	189,00 €	166,00 €	157,00 €	
FAB2 VA2-800-48-Q	189,00 €	166,00 €	157,00 €	
FAB2 VA2-1000-48-Q	200,00 €	177,00 €	169,00 €	
FAB2 VA2-1200-48-Q	200,00 €	177,00 €	169,00 €	

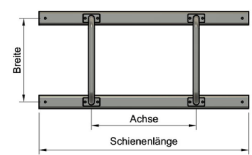
FAHRRADANLEHNBÜGEL - FAB 2 SCHIENE

— ZUM FAHRRADANLEHNBÜGEL AUF SCHIENE

STAHL VERZINKT		PREIS PRO STÜCK		
ART.-NR.	1 bis 5	6 bis 10	ab 11	
FAB2 SV1-600-42-2S	200,00 €	182,00 €	176,00 €	
FAB2 SV1-800-42-2S	200,00 €	182,00 €	176,00 €	
FAB2 SV1-1000-42-2S	200,00 €	182,00 €	176,00 €	
FAB2 SV1-1200-42-2S	200,00 €	182,00 €	176,00 €	
FAB2 SV1-600-48-2S	208,00 €	190,00 €	184,00 €	
FAB2 SV1-800-48-2S	208,00 €	190,00 €	184,00 €	
FAB2 SV1-1000-48-2S	208,00 €	190,00 €	184,00 €	
FAB2 SV1-1200-48-2S	208,00 €	190,00 €	184,00 €	

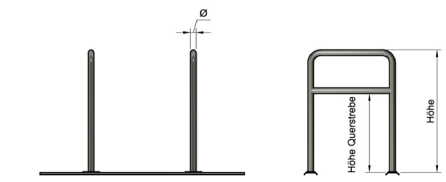


EDELSTAHL V2A GESCHLIFFEN		PREIS PRO STÜCK		
ART.-NR.	1 bis 5	6 bis 10	ab 11	
FAB2 VA1-600-42-2S	348,00 €	318,00 €	306,00 €	
FAB2 VA1-800-42-2S	348,00 €	318,00 €	306,00 €	
FAB2 VA1-1000-42-2S	348,00 €	318,00 €	306,00 €	
FAB2 VA1-1200-42-2S	348,00 €	318,00 €	306,00 €	
FAB2 VA1-600-48-2S	380,00 €	350,00 €	340,00 €	
FAB2 VA1-800-48-2S	380,00 €	350,00 €	340,00 €	
FAB2 VA1-1000-48-2S	380,00 €	350,00 €	340,00 €	
FAB2 VA1-1200-48-2S	380,00 €	350,00 €	340,00 €	

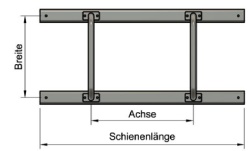


— ZWEI FAHRRADANLEHNBÜGEL MIT QUERROHR AUF SCHIENE

STAHL VERZINKT		PREIS PRO STÜCK		
ART.-NR.	1 bis 5	6 bis 10	ab 11	
FAB2 SV1-600-42-Q-2S	252,00 €	226,00 €	216,00 €	
FAB2 SV1-800-42-Q-2S	252,00 €	226,00 €	216,00 €	
FAB2 SV1-1000-42-Q-2S	264,00 €	238,00 €	228,00 €	
FAB2 SV1-1200-42-Q-2S	264,00 €	238,00 €	228,00 €	
FAB2 SV1-600-48-Q-2S	258,00 €	230,00 €	222,00 €	
FAB2 SV1-800-48-Q-2S	258,00 €	230,00 €	222,00 €	
FAB2 SV1-1000-48-Q-2S	278,00 €	250,00 €	240,00 €	
FAB2 SV1-1200-48-Q-2S	278,00 €	250,00 €	240,00 €	



EDELSTAHL V2A GESCHLIFFEN		PREIS PRO STÜCK		
ART.-NR.	1 bis 5	6 bis 10	ab 11	
FAB2 VA1-600-42-Q-2S	454,00 €	408,00 €	390,00 €	
FAB2 VA1-800-42-Q-2S	454,00 €	408,00 €	390,00 €	
FAB2 VA1-1000-42-Q-2S	472,00 €	424,00 €	406,00 €	
FAB2 VA1-1200-42-Q-2S	472,00 €	424,00 €	406,00 €	
FAB2 VA1-600-48-Q-2S	490,00 €	440,00 €	424,00 €	
FAB2 VA1-800-48-Q-2S	490,00 €	440,00 €	424,00 €	
FAB2 VA1-1000-48-Q-2S	514,00 €	466,00 €	450,00 €	
FAB2 VA1-1200-48-Q-2S	514,00 €	466,00 €	450,00 €	

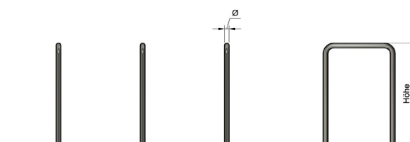


AUFDÜBELBAR OHNE MEHRKOSTEN / EINBETONIERBAR PREIS ZUZÜGL. 60,-€

— DREI FAHRRADNALEHNBÜGEL AUF SCHIENE

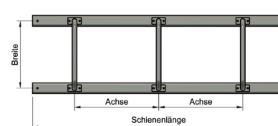
STAHL VERZINKT PREIS PRO STÜCK

ART.-NR.	1 bis 5	6 bis 10	ab 11
FAB2 SV1-600-42-3S	297,00 €	270,00 €	261,00 €
FAB2 SV1-800-42-3S	297,00 €	270,00 €	261,00 €
FAB2 SV1-1000-42-3S	297,00 €	270,00 €	261,00 €
FAB2 SV1-1200-42-3S	297,00 €	270,00 €	261,00 €
FAB2 SV1-600-48-3S	309,00 €	282,00 €	273,00 €
FAB2 SV1-800-48-3S	309,00 €	282,00 €	273,00 €
FAB2 SV1-1000-48-3S	309,00 €	282,00 €	273,00 €
FAB2 SV1-1200-48-3S	309,00 €	282,00 €	273,00 €



EDELSTAHL V2A GESCHLIFFEN PREIS PRO STÜCK

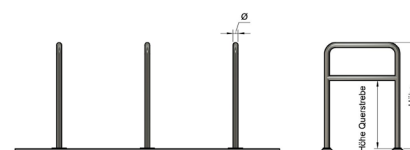
ART.-NR.	1 bis 5	6 bis 10	ab 11
FAB2 VA1-600-42-3S	519,00 €	474,00 €	456,00 €
FAB2 VA1-800-42-3S	519,00 €	474,00 €	456,00 €
FAB2 VA1-1000-42-3S	519,00 €	474,00 €	456,00 €
FAB2 VA1-1200-42-3S	519,00 €	474,00 €	456,00 €
FAB2 VA1-600-48-3S	567,00 €	522,00 €	507,00 €
FAB2 VA1-800-48-3S	567,00 €	522,00 €	507,00 €
FAB2 VA1-1000-48-3S	567,00 €	522,00 €	507,00 €
FAB2 VA1-1200-48-3S	567,00 €	522,00 €	507,00 €



— DREI FAHRRADANLEHNBÜGEL MIT QUERROHR AUF SCHIENE

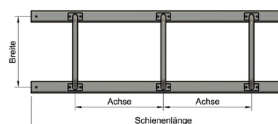
STAHL VERZINKT PREIS PRO STÜCK

ART.-NR.	1 bis 5	6 bis 10	ab 11
FAB2 SV1-600-42-Q-3S	375,00 €	336,00 €	321,00 €
FAB2 SV1-800-42-Q-3S	375,00 €	336,00 €	321,00 €
FAB2 SV1-1000-42-Q-3S	393,00 €	354,00 €	339,00 €
FAB2 SV1-1200-42-Q-3S	393,00 €	354,00 €	339,00 €
FAB2 SV1-600-48-Q-3S	384,00 €	342,00 €	330,00 €
FAB2 SV1-800-48-Q-3S	384,00 €	342,00 €	330,00 €
FAB2 SV1-1000-48-Q-3S	414,00 €	372,00 €	357,00 €
FAB2 SV1-1200-48-Q-3S	414,00 €	372,00 €	357,00 €



EDELSTAHL V2A GESCHLIFFEN PREIS PRO STÜCK

ART.-NR.	1 bis 5	6 bis 10	ab 11
FAB2 VA1-600-42-Q-3S	678,00 €	609,00 €	582,00 €
FAB2 VA1-800-42-Q-3S	678,00 €	609,00 €	582,00 €
FAB2 VA1-1000-42-Q-3S	705,00 €	633,00 €	606,00 €
FAB2 VA1-1200-42-Q-3S	705,00 €	633,00 €	606,00 €
FAB2 VA1-600-48-Q-3S	732,00 €	657,00 €	633,00 €
FAB2 VA1-800-48-Q-3S	732,00 €	657,00 €	633,00 €
FAB2 VA1-1000-48-Q-3S	768,00 €	696,00 €	672,00 €
FAB2 VA1-1200-48-Q-3S	768,00 €	696,00 €	672,00 €



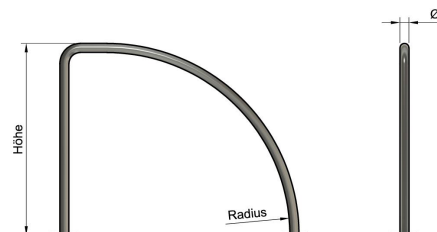
AUFDÜBELBAR OHNE MEHRKOSTEN / EINBETONIERBAR PREIS ZUZÜGL. 60,-€

FAHRRADANLEHNBÜGEL - FAB 3

— ZUM AUFDÜBELN

STAHL VERZINKT **PREIS PRO STÜCK**

ART.-NR.	1 bis 10	11 bis 20	ab 21
FAB3 SV1-42	98,00€	84,00€	79,00€



EDELSTAHL V2A GESCHLIFFEN **PREIS PRO STÜCK**

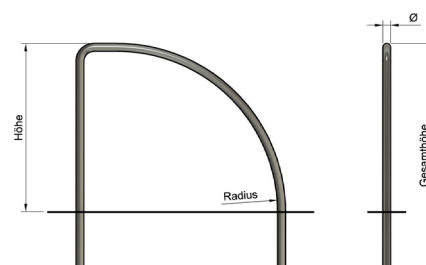
ART.-NR.	1 bis 10	11 bis 20	ab 21
FAB3 VA1-42	165,00€	147,00 €	140,00 €



— ZUM EINBETONIEREN

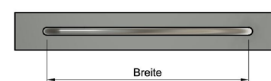
STAHL VERZINKT **PREIS PRO STÜCK**

ART.-NR.	1 bis 10	11 bis 20	ab 21
FAB3 SV2-42	81,00 €	66,00 €	61,00 €



EDELSTAHL V2A GESCHLIFFEN **PREIS PRO STÜCK**

ART.-NR.	1 bis 10	11 bis 20	ab 21
FAB3 VA2-42	109,00 €	96,00 €	90,00 €

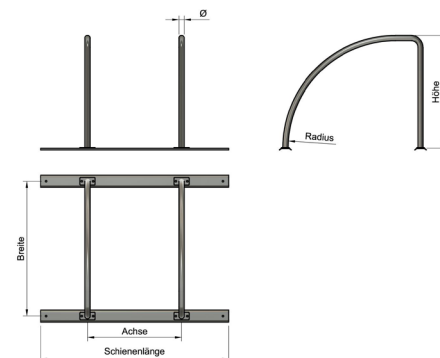


FAHRRADANLEHNBÜGEL - FAB 3 SCHIENE

— ZWEI FAHRRADANLEHNBÜGEL AUF SCHIENE

STAHL VERZINKT **PREIS PRO STÜCK**

ART.-NR.	1 bis 5	6 bis 10	ab 11
FAB3 SV1-42-2S	238,00€	210,00€	200,00€



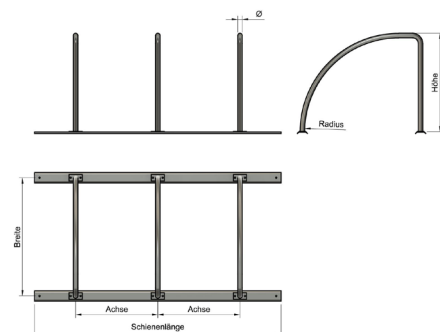
EDELSTAHL V2A GESCHLIFFEN **PREIS PRO STÜCK**

ART.-NR.	1 bis 5	6 bis 10	ab 11
FAB3 VA1-42-2S	384,00€	348,00 €	334,00 €

— DREI FAHRRADANLEHNBÜGEL AUF SCHIENE

STAHL VERZINKT **PREIS PRO STÜCK**

ART.-NR.	1 bis 5	6 bis 10	ab 11
FAB3 SV1-42-3S	303,00 €	258,00 €	243,00 €



EDELSTAHL V2A GESCHLIFFEN **PREIS PRO STÜCK**

ART.-NR.	1 bis 5	6 bis 10	ab 11
FAB3 VA1-42-3S	405,00 €	366,00 €	348,00 €

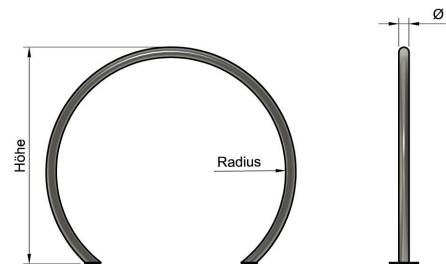
AUFDÜBELBAR OHNE MEHRKOSTEN / EINBETONIERBAR PREIS ZUZÜGL. 60,-€

FAHRRADANLEHNBÜGEL - FAB 4

— ZUM AUFDÜBELN

STAHL VERZINKT **PREIS PRO STÜCK**

ART.-NR.	1 bis 10	11 bis 20	ab 21
FAB4 SV1-1000-42	92,00€	80,00€	76,00€



EDELSTAHL V2A GESCHLIFFEN **PREIS PRO STÜCK**

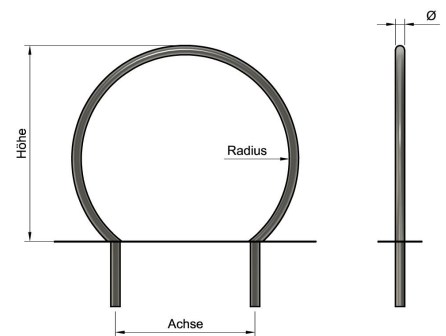
ART.-NR.	1 bis 10	11 bis 20	ab 21
FAB4 VA1-1000-42	135,00€	120,00 €	114,00 €



— ZUM EINBETONIEREN

STAHL VERZINKT **PREIS PRO STÜCK**

ART.-NR.	1 bis 10	11 bis 20	ab 21
FAB4 SV2-1000-42	104,00 €	86,00 €	80,00 €



EDELSTAHL V2A GESCHLIFFEN **PREIS PRO STÜCK**

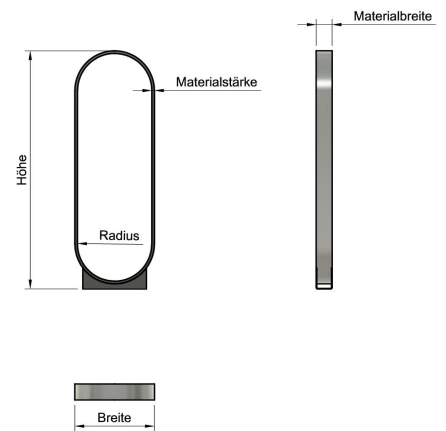
ART.-NR.	1 bis 10	11 bis 20	ab 21
FAB4 VA2-1000-42	127,00 €	109,00 €	102,00 €



FAHRRADANLEHNBÜGEL - FAB 5

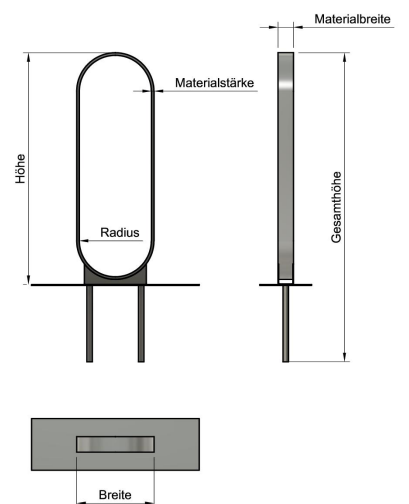
— ZUM AUFDÜBELN

STAHL VERZINKT	PREIS PRO STÜCK		
ART.-NR.	1 bis 10	11 bis 20	ab 21
FAB5 SV1-300-60x10	210,00€	190,00€	180,00€



— ZUM EINBETONIEREN

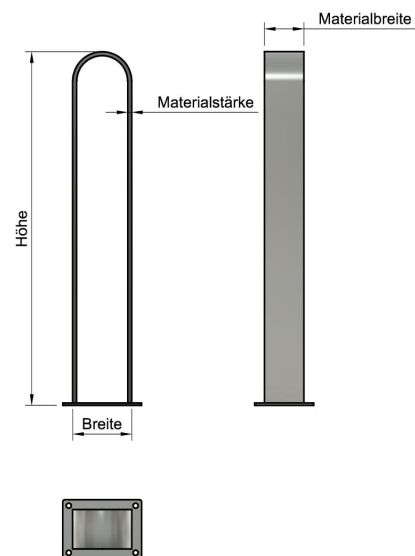
STAHL VERZINKT	PREIS PRO STÜCK		
ART.-NR.	1 bis 10	11 bis 20	ab 21
FAB5 SV2-300-60x10	220,00 €	200,00 €	190,00 €



FAHRRADANLEHNBÜGEL - FAB 6

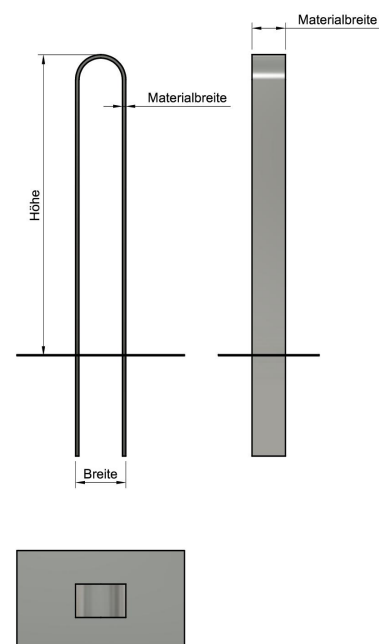
— ZUM AUFDÜBELN

STAHL VERZINKT	PREIS PRO STÜCK		
ART.-NR.	1 bis 10	11 bis 20	ab 21
FAB6 SV1-150-100x10	200,00€	180,00€	170,00€



— ZUM EINBETONIEREN

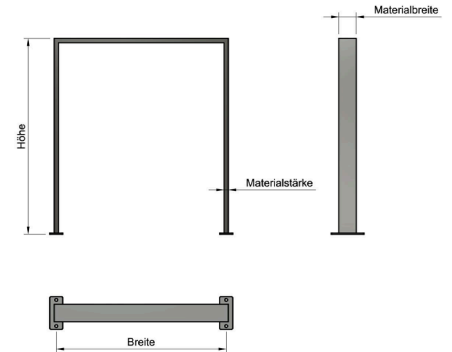
STAHL VERZINKT	PREIS PRO STÜCK		
ART.-NR.	1 bis 10	11 bis 20	ab 21
FAB6 SV2-150-100x10	185,00 €	165,00 €	155,00 €



FAHRRADANLEHNBÜGEL - FAB 7

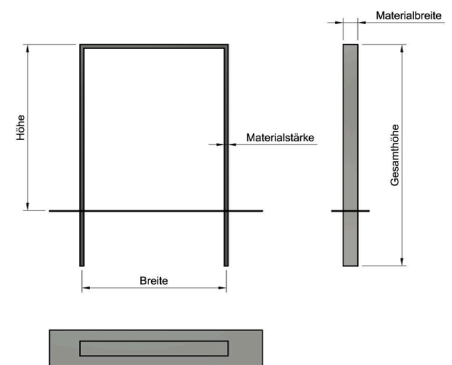
— ZUM AUFDÜBELN

STAHL VERZINKT	PREIS PRO STÜCK		
ART.-NR.	1 bis 10	11 bis 20	ab 21
FAB7 SV1-800-80x20	129,00€	117,00€	112,00€



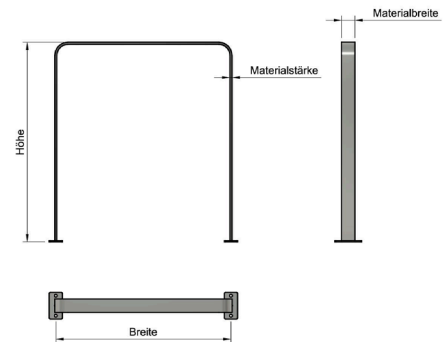
— ZUM EINBETONIEREN

STAHL VERZINKT	PREIS PRO STÜCK		
ART.-NR.	1 bis 10	11 bis 20	ab 21
FAB7 SV2-800-80x20	112,00 €	100,00 €	95,00 €



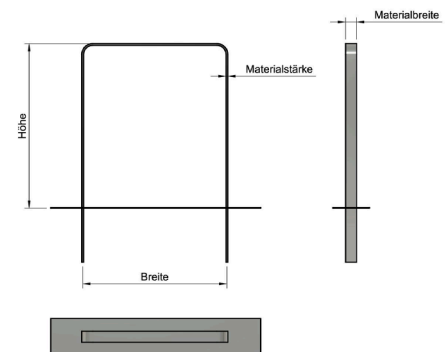
— ZUM AUFDÜBELN

STAHL VERZINKT	PREIS PRO STÜCK		
ART.-NR.	1 bis 10	11 bis 20	ab 21
FAB7 SV1-800-60x10	112,00€	100,00€	95,00€



— ZUM EINBETONIEREN

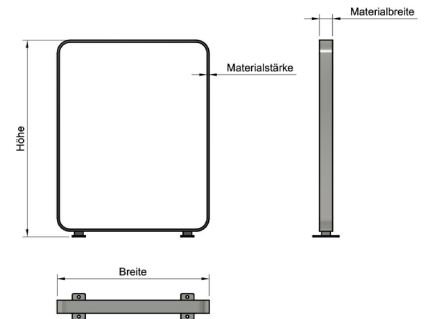
STAHL VERZINKT	PREIS PRO STÜCK		
ART.-NR.	1 bis 10	11 bis 20	ab 21
FAB7 SV2-800-60x10	94,00 €	81,00 €	76,00 €



FAHRRADANLEHNBÜGEL - FAB 8

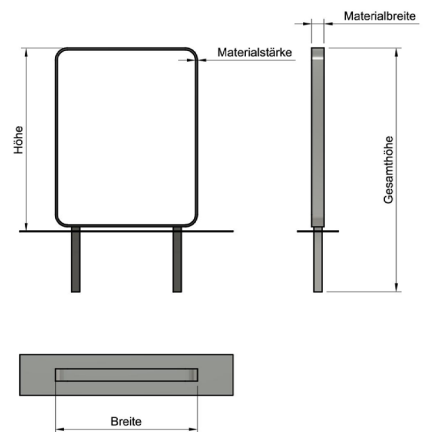
— ZUM AUFDÜBELN

STAHL VERZINKT	PREIS PRO STÜCK		
ART.-NR.	1 bis 10	11 bis 20	ab 21
FAB8 SV1-700-60x10	130,00€	119,00€	114,00€



— ZUM EINBETONIEREN

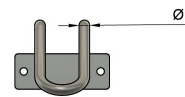
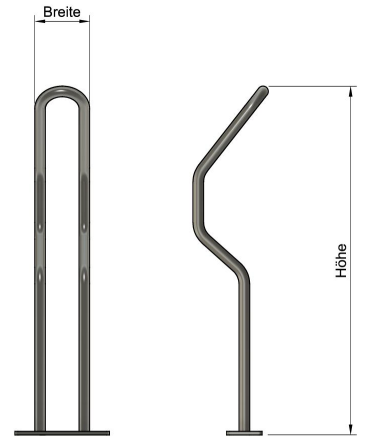
STAHL VERZINKT	PREIS PRO STÜCK		
ART.-NR.	1 bis 10	11 bis 20	ab 21
FAB8 SV2-700-60x10	120,00 €	108,00 €	103,00 €



FAHRRADBODENPARKER - FBP1

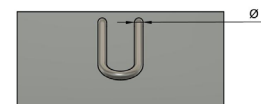
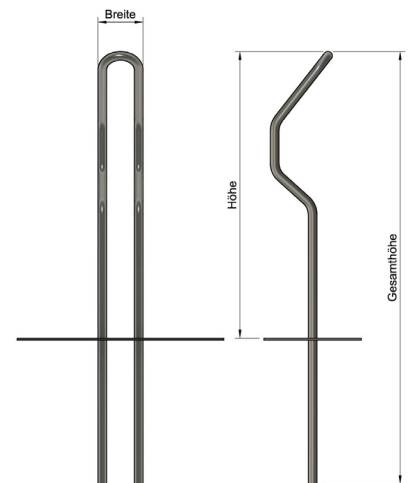
— ZUM ANDÜBELN

STAHL VERZINKT		PREIS PRO STÜCK		
ART.-NR.	1 bis 10	11 bis 20	ab 21	
FBP1 SV1-18	48,00€	45,50€	43,00€	



— ZUM EINBETONIEREN

STAHL VERZINKT		PREIS PRO STÜCK		
ART.-NR.	1 bis 10	11 bis 20	ab 21	
FBP1 SV2-18	45,00 €	42,50 €	40,00 €	



— ZUR WANDMONTAGE

STAHL VERZINKT	PREIS PRO STÜCK		
ART.-NR.	1 bis 10	11 bis 20	ab 21
FBP1 SV4-18	70,00€	65,00€	60,00€

